



## BALANCE COMMERCE BMJPP

DEPUIS 80 ANS  
SPECIALISTE  
DU PESAGE  
INDUSTRIEL  
ET COMMERCIAL

### **Balance poids prix avec ticket colonne et accu**

2 versions de cette balance de commerce sont disponibles :

- Portée max. 6/15 kg, précision 2/5 g, poids mini 40g
- Portée max 15/30 kg, précision 5/10g, poids mini 100 g

Meilleur rapport qualité prix de balance poids prix avec ticket !

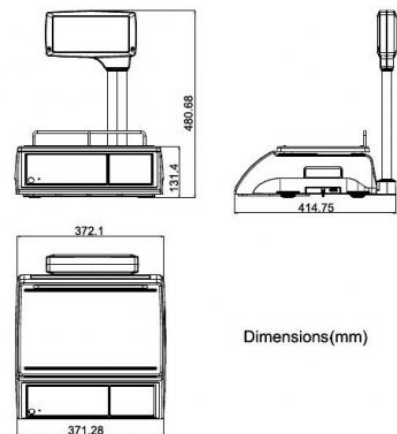
3 vendeurs

Plateau inox 240 x 370 mm,

Alimentation 230 V + accu autonomie 60 heures,

Double affichage client / vendeur sur colonne,

28 appels prix directs + 28 indirects,



**Balance poids prix** élégante, permettant à vous et à vos clients une vue aisée du prix unitaire, du poids et du prix total à hauteur des yeux sur les **afficheurs rétro-éclairés** spécialement lisibles. Message publicitaire court programmable sur l'afficheur.

Clavier protégé à touches sensibles, incluant **28 PLU directs** (sur touche spécifique par appui court) et 28 indirects (par appui prolongé). Fonction de création d'entête et de pied de ticket. Une **balance poids prix à ticket** d'une utilisation simple !

L'**accu** offrant une **autonomie jusqu'à 60 heures** en veille est de base, ainsi qu'un **chargeur** permettant une utilisation continue sur le secteur.

L'**imprimante intégrée** utilise des bobines standards (57x46x12 mm) à changement aisé et rapide en façade. N'oubliez pas de les commander avec votre balance !

Charge minimum en usage réglementé : 20/ 100 g

*Chacune de nos balances poids prix avec ticket est préparée en fonction de votre lieu d'utilisation et de sa gravité, pour une meilleure précision du pesage. La vignette de métrologie valable 2 ans et le carnet de métrologie sont fournis avec cette balance poids prix homologuée. Si vous pratiquez le pré-emballage, signalez-le à la commande. Dans ce cas, la vignette ne sera valable qu'un an.*

*Cette balance ne répondant pas à la loi fiscale 2018, vous devez l'utiliser en parallèle avec un logiciel de caisse certifié NF 525 ou un journal de caisse.*

DEPUIS 80 ANS  
SPECIALISTE  
DU PESAGE  
INDUSTRIEL  
ET COMMERCIAL

## CARACTÉRISTIQUES TECHNIQUES


Famille	Commerce
activités	Commerce
catégorie	Balance Poids Prix
type	Poids Prix
métrologie légale	M
classe de vérification	III
réglementation	CE
Plateau	240x370 mm
matière plateau	inox
matière boîtier	plastique ABS
niveau d'horizontalité	oui
pieds réglables	oui
colonne/pied/suspension	colonne
clavier	Alphanumérique, 50 touches
afficheur	LCD rétro-éclairé
taille des chiffres (mm)	20
unités	kg,g
calibration	externe
fixation afficheur	Colonne 32cm
répétiteur	Client
imprimante	thermique



Batterie	de série
indicateur de charge	oui
autonomie batterie	60 h
chargeur/transfo	externe
temps de stabilisation	2 s
température opératoire	-10 à +40°
portée maximum	6 à 30 kg
précision de lecture	2 à 10 g
charge minimum	40 g
échelon de vérification	2 à 10 g
nombre de points	3000
fonction pesage	oui
brut/net/tare	oui
RAZ	oui
totalisation	oui
horodatage	oui
PLU directs/indirects	28 directs, 28 indirects
vendeurs multiples	3 vendeurs
comptabilisation activité commerciale	oui
dimensions hors-tout	370x360x125
dimensions emballage	525x460x255
poids brut	5.8 kg
poids à l'expédition	8.6 kg
Garantie fabricant	1 an retour atelier

## VERSIONS

Référence	Portée	Précision	Spécificité
BMJPP-6/15-2/5+M	6 kg / 15 kg	2/5 g	avec vignette et imprimante
BMJPP-15/30-5/10+M	15/30 kg	5/10 g	avec vignette et imprimante

## ACCESSOIRES

<b>TH574612</b>	<p><u>Carton de papier thermique TH574612</u></p> <p><b>Carton de 50 bobines de papier thermique TH574612 pour les modèles suivants:</b> indicateurs T2200P / T3200P balance BMJPP transpalette peseur TPS-II-2T transpalette peseur TPWN imprimante LP50 imprimante OBTPR</p> <p>Les cartons commandés ne peuvent être ni repris ni échangés.</p>	
-----------------	--	---

<b>BATT-6V/10Ah-A</b>	<p><u>Batterie pour TPS, TM, BMJPP</u></p> <p>Batterie pour balances BMJPP/JPP, JWP pour transpalette peseur TP Set pour dynamomètre TM Les photos des chargeurs et batteries ne sont pas contractuelles.</p>	
<b>CHAR-12V/500mA-C</b>	<p><u>Chargeur coudé pour balances Milliot 12V/500mA</u></p> <p><b>Chargeur pour balances Milliot 12V/500mA</b> pour les modèles :AIPC, AIPW, BAL, BMJPP, BMQTP, BWS, CR, CW, CW, EHB, LKW/ELW/MKW, NHB, OCS, QHC, QHCD, QHW, RWS, RWW, T2200P, TCP, TF, THB, TPS Les photos des chargeurs et batteries ne sont pas contractuelles.</p>	

*Le produit et les promotions qui y sont attachées sont modifiables sans préavis. Contactez-nous.*