

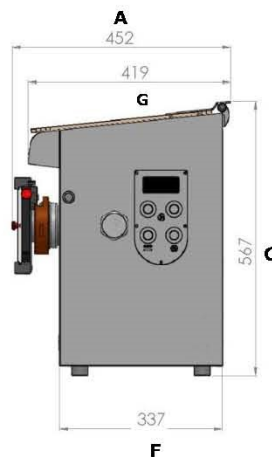
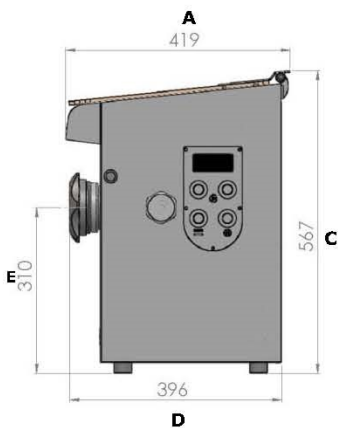


Hachoir Réfrigéré Compact CR 82

Compact Refrigerated Mincer CR 82



Dimensions (mm)		
	Avec reconstitueur <i>With burger former</i>	Sans reconstitueur <i>Without burger former</i>
A	452	419
B	505	363
C	567	567
D	476	396
E	330	310
F	337	330
G	419	/



DRC CR 82 – HACHOIR REFRIGERE COMPACT 82

DRC CR 82 – COMPACT REFRIGERATED MINCER 82

SUR TABLE

Design compact et moderne

Plateau entièrement rayonné facilitant le nettoyage des angles

Carrosserie monobloc avec une façade lisse et un fourreau soudé offrant une hygiène irréprochable

Panel de commande en acier inoxydable 100% étanche IP67

Mousse isolante injectée et moulée pour une meilleure isolation thermique

DOTATION DE SERIE

Disponible en version UNGER 82

OPTIONS

Moteur Mono

Reconstitueur

TABLE TOP

Compact and modern design

Feeding tray with rounded angles that improves cleaning

Entirely monobloc case with brushed finish offering impeccable hygiene

Command panel 100% stainless steel and watertight IP67

Injected and molded isolating foam for a better thermal insulation

STANDARD SET UP

Available in UNGER 82

OPTIONS

Single phase motor

Burger former



Modèle	Encombrement (mm)	Colisage (mm)	Poids (kg)	Débit théorique (kg/heure)	Puissance Moteur	Tension
<i>Model</i>	<i>Size (mm)</i>	<i>Packing details (mm)</i>	<i>Weight (kg)</i>	<i>Capacity (kg per hour)</i>	<i>Power</i>	<i>Voltage</i>
DRC CR 82	452x505x567	670x480x705	45	300	1.5CV / HP 1.1kW	3/380V