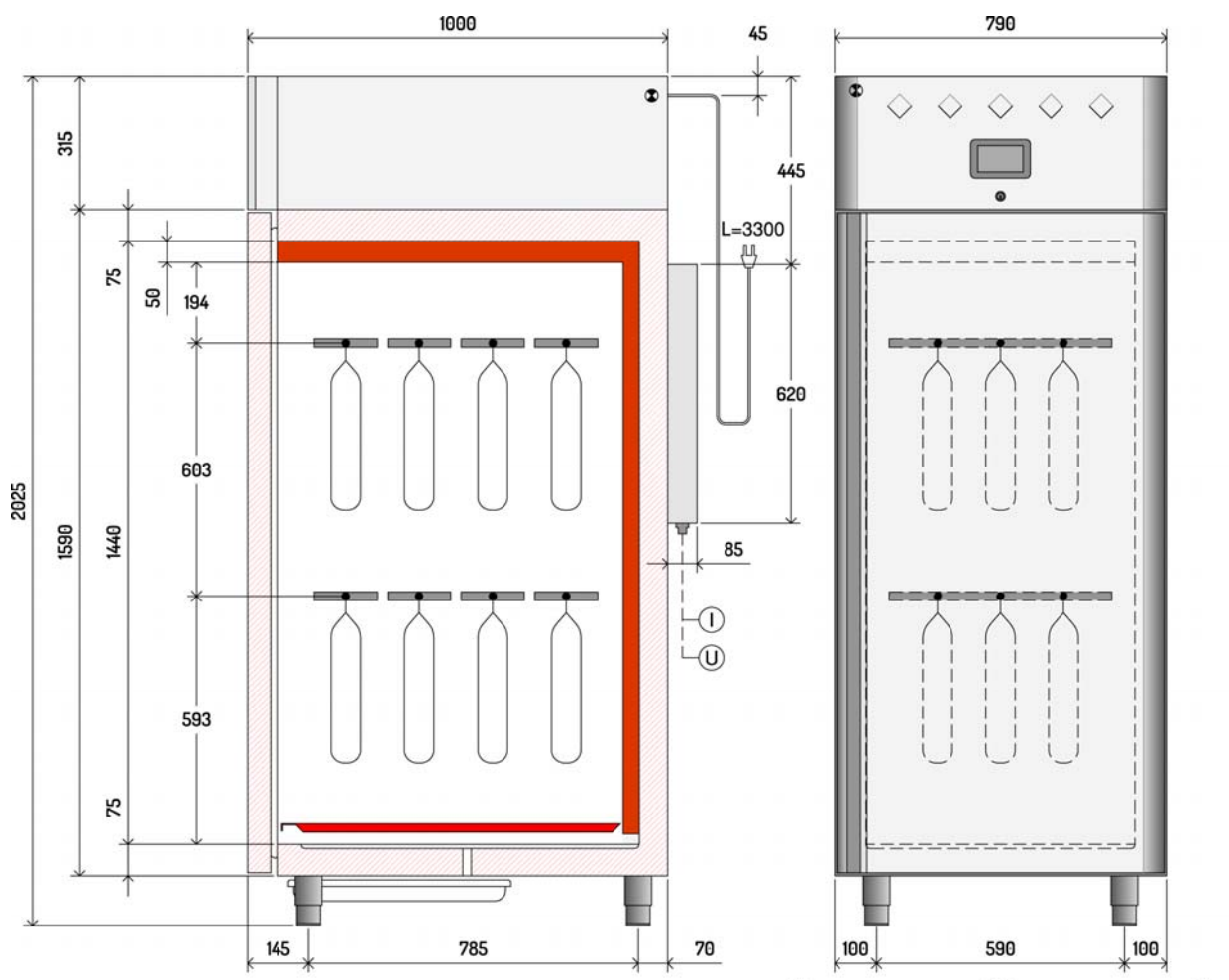


<div style="display: flex; align-items: center;"> <span style="font-size: 20px; margin-right: 5px;">▾</span> <span>Modello - Model - Model - Gerätetyp</span> </div>	AL4S/FS
<input type="checkbox"/> <b>Descrizione</b> - Description - Description - Beschreibung	<b>53 x 80 TN</b>
<b>Range</b>	<b>-3°C +35°C</b>
<input type="checkbox"/> <b>Funzionamento</b> - Operating Mode - Mode de fonctionnement - Betriebsmodus <b>S</b> = Statico - Static - Statique - Stille Kühlung <b>V</b> = Ventilato - Ventilated - Ventilé - Umluftkühlung	<b>V</b>
<input checked="" type="checkbox"/> <b>Capacità lorda</b> - Gross Capacity - Capacité brute - Bruttovolumen	l 750
<input checked="" type="checkbox"/> <b>N° programmi</b> - N° programs - N° programmes - N° Programme	20
<b>N° cicli</b> - N° cycles - N° cycles - N° Zyklen	6
<b>Dimensioni esterne</b> - External Dimension - Dimensions externes - ußenabmessungen	
Lunghezza - Width - Largeur - Breite	mm 790
Profondità / con porte aperte - Depth / with open doors Profondeur avec portes ouverte - Tiefe/mit geöffneter Tür	mm 1095 / 1750
Altezza - Height - Hauteur - Höhe	mm 2025
<b>Dimensioni interne</b> - Internal Dimension - Dimensions internes - Innenabmessungen	
Lunghezza - Width - Largeur - Breite	mm 640
Profondità - Depth - Profondeur - Tiefe	mm 860
Altezza - Height - Hauteur - Höhe	mm 1360
<span style="font-size: 20px; margin-right: 5px;">▾</span> <b>Porte</b> - Doors - Portes - Türen	1, Full
<b>Dotazione Standard</b> - Standard Equipment - Equipement standard - Standardausstattung	2 coppie Guide + 8 Ganciere 2 pairs of slides + 8 Meat hangers 2 glissières + 8 crochets réglables 2 paar führungen + 8 Fleischgehänge
<b>Interasse teglie</b> - Pans pitch - Pas des bacs - Backblecheabsatz	mm 67
<input type="checkbox"/> <b>Luce interna</b> - Internal light - Eclairage intérieure - Innerbeleuchtung	●
<b>Serratura</b> - Lock - Serrure - Schloss	●
<b>Sbrinamento</b> - Defrost - Dégivrages - Abtauen	
Type	Electric
N° Defrost in 24 hrs.	6
Evaporazione acqua sbrinamento - Evaporation of defrost water Evaporation eau de dégivrage - Tauwasserverdunstung	Automatic Hot Gas
<b>Compressor</b>	
Model	NEU6210Z
Potenza - Power - Puissance - Leistung	HP 1/3+
T° Evaporation	°C -10
Potenza frigorifera - Refrigerant Power - Puissance frigorifique - Kälteleistung	watt 680
<span style="font-size: 20px; margin-right: 5px;">▾</span> <b>Refrigerante</b> - Refrigerant type - Réfrigérant type - Kältemitteltyp	R134a / 1430
<b>Quantità di refrigerante</b> - Refrigerant quantity - Quantité de réfrigérant - Kältemittelmenge	gr 370
<span style="font-size: 20px; margin-right: 5px;">▾</span> <b>Classe Climatica</b> - Climate Class - Classe Climatique - Klima Classe	<b>5</b> 40°C-40%
<b>Potenza Sistemi Riscaldanti</b> - Heating Power	watt 700
<b>Potenza Generatore Vapore</b> - Steam generator power	watt 40
<b>Potenza assorbita REFRIGERAZIONE</b> - Power - Puissance - Leistung	watt 450 / 5,2 A max
<b>Tensione alimentazione</b> - Supply Voltage - Tension d'alimentation - Anschlussspannung	V 230V~ 50Hz
<b>Noise Level</b>	dbA 53
<span style="font-size: 20px; margin-right: 5px;">▾</span> <b>Peso Netto</b> - Net weight - Poids net - Netto Gewicht	kg 150

● = Dotazione di serie - Standard equipment - Dotation standard - Serien Ausstattung   □ = Optional



I

Ingresso acqua  
Water Inlet  
D'entrée d'eau  
Wasserzulauf  
ø3/4"

U

Uscita acqua  
Water Outlet  
Sortie d'eau  
Wasseraustritt  
ø3/4"

