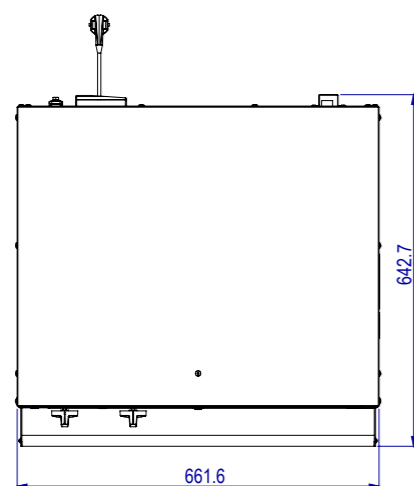
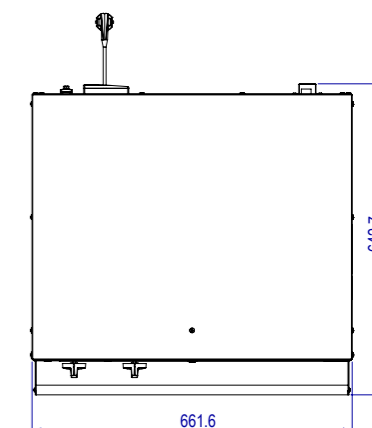
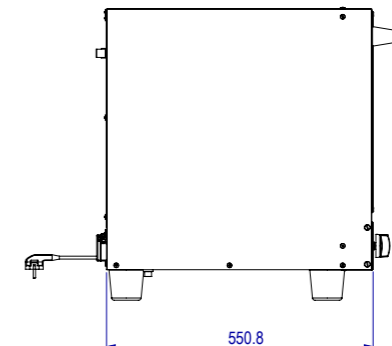
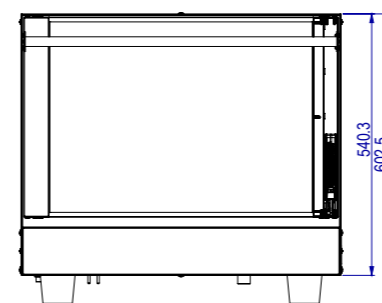
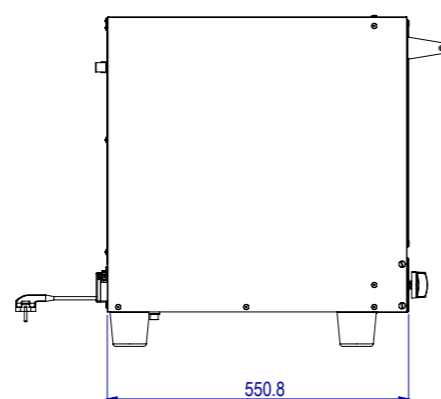
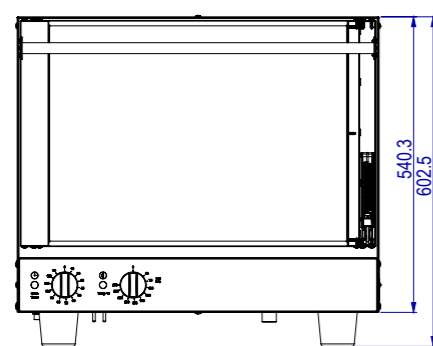
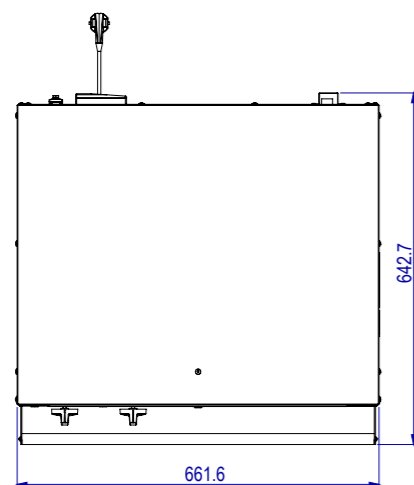
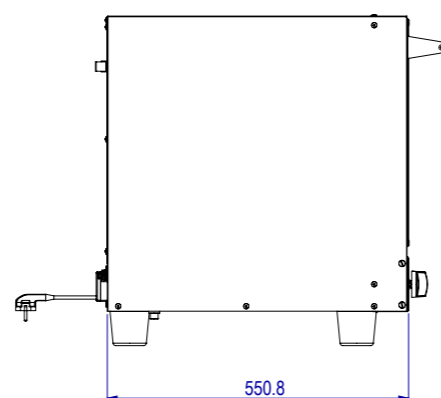
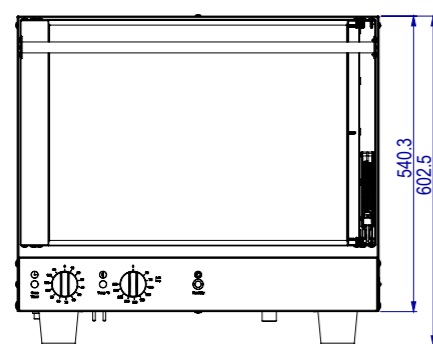


SPECIFICHE TECNICHE Forno Gastronomia Porta Ribalta Meccanico
 TECHNICAL SPECIFICATIONS Mechanical drop-down door gastronomy oven
 SPÉCIFICATIONS TECHNIQUES Four de gastronomie mécanique à porte abattante
 TECHNISCHE SPEZIFIKATIONEN Gastronomieofen mit mechanischer Klapptür

FG4XGN11-D



FG4XVGN11-D



MODEL MODELLO MODÈLE	FG4XGN11-D	FG4XVGN11-D
TRAYS TEGLIE PLAQUES	4 Trays GN1/1	4 Trays GN1/1
CONTROL CONTROLLO COMMANDE	Mech	Mech
ALIMENTATION ALIMENTAZIONE ALIMENTATION	230 V - 50/60 HZ	230 V - 50/60 HZ
L X P X H	662 x 643 x 603 mm	662 x 643 x 603 mm
WEIGHT PESO POIDS	31.5 Kg	32.5 Kg
STEAM VAPORE VAPEUR	No	Yes